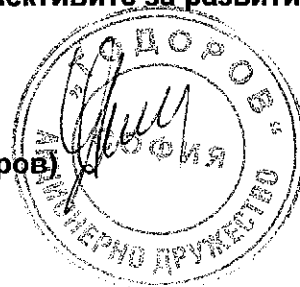


ГОДИШЕН ДОКЛАД ЗА ДЕЙНОСТТА
на "ТОДОРОВ" АД за 2018 година

Годишният доклад за дейността на "ТОДОРОВ" АД, гр. София за 2018 година е изготвен съгласно изискванията на чл. 33 от Закона за счетоводството, чл. 187д и чл. 247 от Търговския закон, чл.100н от ЗППЦК на база анализ на развитието, пазарното присъствие, обществената, макро и микро - икономическата среда, финансово - икономическото състояние на дружеството за 2018 г. и перспективите за развитие.

18.03.2019 г.
гр. София

Изп.директор:
(Иван Тодоров)



Годишният доклад за дейността на „ТОДОРОВ“ АД, гр. София за 2018 година е обсъден, коригиран и приет от Съвета на директорите на свое заседание, проведено на 18.03.2019 г. и отразено в протокол от 18.03.2019 г.

гр. София

Председател на СД:



I. ОБЩА ИНФОРМАЦИЯ ЗА ДРУЖЕСТВОТО

„ТОДОРОВ“ АД е дружество с предмет на дейност: Винопроизводство и производство на високоалкохолни напитки, производство на земеделска продукция, покупка на стоки с цел продажба в първоначален, преработен или обработен вид, търговско представителство и посредничество, туристическа дейност, хотелиерство и ресторантьорство и други.

Дружеството е вписано в Търговския регистър към Агенция по вписванията с идентификационен номер 130078447. С решение на КФН № 466 - ПД от 20.03.2007 г. дружеството е вписано в регистъра на публичните дружества.

Седалището и адреса на управление на „ТОДОРОВ“ АД към 31.12.2018 г. е: гр. София, 1309, бул. "Тодор Александров" №137, ет.6, офис А16.

Адрес за кореспонденция: гр. София, 1309, бул. "Тодор Александров" №137, ет.6, офис А16, тел. 02/8504666, факс 02/8504665.

„ТОДОРОВ“ АД няма регистрирани клонове.

Дружеството е 100% частна собственост с капитал 3 400 000 лева, разпределен в 3 400 000 бр. акции с номинална стойност 1.00 лев всяка. Разпределението на акциите е както следва:

Акционери:	Участие в капитала:
Иван Димитров Тодоров	34,66%
Софарма АД	10,94%
Петя Дамянова Тодорова	7,19%
Телсо АД	7,18%
Flax Enterprise L.L.C.	4,94%
Венцислав Симеонов Стоев	4,04%
Хараламбос Димитриос Хадзопулос	3,00%
Мирослав Методиев Георгиев	3,00%
Кирил Николов Измиров	2,06%
Други акционери	22,99%
Общо:	100,00%

„ТОДОРОВ“ АД е с едностепенна форма на управление – Съвет на директорите в състав:

1. Иван Димитров Тодоров - Председател на СД;
2. Кирил Николов Измиров - Член на СД;
3. Стелиана Велизарова Горанова - Член на СД.

Дружеството се представлява от изпълнителен директор - Иван Димитров Тодоров.

II. ПРЕГЛЕД НА ДЕЙНОСТТА И СЪСТОЯНИЕТО НА ДРУЖЕСТВОТО

1. Основна дейност.

Основната дейност на „ТОДОРОВ“ АД е производството на вина и реализацията им. Продукцията на дружеството може да бъде разделена в две основни групи:

- бутилирани вина;
- наливни вина.

В таблицата по-долу е показан относителният дял в нетните приходи от продажби на продукцията, стоки, услуги и други за 2017 и 2016 г.:

№ по ред	Вид приход	Нетни приходи за 2018 г.	Отн. дял в прих.от прод. за 2018 г.	Нетни приходи за 2017 г.	Отн. дял в прих.от прод. за 2017 г.
1	Продажба на продукция в.т.ч.	2 231	93.23 %	1 532	97.09 %
1.1	- вина	2 231	93.23 %	1 532	97.09 %
2	Продажба на стоки	17	0.71 %	16	1.01 %
3	Приходи от услуги	7	0.29 %	5	0.32 %
4	Други приходи	138	5.77 %	25	1.58 %
4.1	- продажба на ДА и мат-ли	48	2.01 %	19	1.20 %
4.2	- други	90	3.76 %	6	0.38 %
	ВСИЧКО:	2 393	100.00 %	1 578	100.00 %

2. Основни суровини и доставчици.

Основна суровина от съществено значение за дейността на дружеството е грозде от сортовете „Каберне совиньон“, „Мерло“, „Мавруд“, „Сира“, „Шардоне“, „Мускат“.

Основни доставчици на грозде през изминалата 2018 г. са дружествата „Тодоров-Агро“ ЕООД, „Винополи БГ“ ЕООД.

Основни материали и доставчиците им, които дружеството използва за производството на готова продукция са както следва:

- бутилки - „Би Ей Глас България“ АД и „Илира Трейд“ ЕООД;
- тапи - „Аморим Корк България“ ЕООД;
- капсули – „Линеа Пак“ ООД;
- етикети – „Принт Мастер“ ЕООД;
- кашони – „Темподем“ ЕООД и „Ивком Трейд“ ЕООД.

В таблицата по-долу е посочен относителният дял на по-важните основни материали от общия обем на разходите за материали през 2018 г. и 2017 г.:

Основни материали:	Отн. дял от разходите за материали за 2018 г.	Отн. дял от разходите за материали за 2017 г.
Грозде	56.41%	45.16%
Бутилки	11.06%	16.19%
Кашони	7.57%	8.27%
Етикети	3.70%	5.46%
Тапи	4.15%	4.89%
Капсули	1.91%	2.14%
Други материали	15.20%	17.89%
Общо:	100.00%	100.00%

3. Пазари и продажби.

Маркетинговите канали на „ТОДОРОВ“ АД са изградени най – вече на основата на дистрибуторска търговия за вътрешния и външния пазар. Предоставени са условия на разсрочено плащане за вътрешен пазар от 14 до 60 дни.

Основни дистрибутори на дружеството през 2018 г. са: „Уайн енд Ко БГ“ ЕООД, „Винополи БГ“ ЕООД, „БГ Инвест 2010“ ЕАД, „Тодоров Пропърти Мениджмънт“ ЕООД, С и Д Комерсиал ООД и Винтайм ООД. В таблицата долу е показан относителния дял на основните дистрибутори от общия обем продажби през 2018 г.

Основни дистрибутори:	Отн. дял от нетните приходи за 2018 г.	Отн. дял от нетните приходи за 2017 г.
„Винополи БГ“ ЕООД	61.15%	14.90%
„Уайн енд Ко БГ“ ЕООД	7.50%	23.07%
„ЦБА“ АД	6.35%	-
„БГ Инвест 2010“ ЕАД	5.11%	11.17%
„Демс Травел“ ЕООД	3.94%	1.97%
„Импулс Ко“ ООД	2.74%	-
Други дистрибутори и клиенти	13.21%	48.89%
Общо:	100.00%	100.00%

През 2018 г. дружеството е реализирало експорт на 54 465 бр.бут. на стойност 406 хил.лв., а през 2017 г. - 152 бр.бутилки на стойност 1 хил.лв. Експорта през 2018 г. е осъществен за Китай.

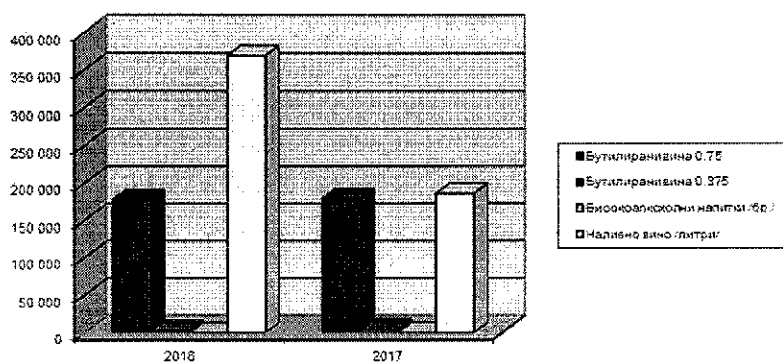
Реализираните през 2018 г. нетни приходи от продажби на дружеството са в размер на 2 393 хил.лв., което представлява увеличение от 51.65% в сравнение с 2017 г., когато са реализирани нетни приходи от продажби в размер на 1 578 хил.лв.

Реализираните приходи от продажби на вътрешния пазар през 2018 г., представляват 1 987 хил.лв. или 83.03%, а реализираните приходи от експорт вкл. вътреобщностни доставки са в размер на 406 хил.лв. или 16.97%.

Реализирания обем продукция за 2018 г., спрямо 2017 г. е както следва:

Реализиран обем продукция		
	2018	2017
Бутилирани вина 0,75 /бр./	178 061	179 668
Бутилирани вина 0,375 /бр./	3 027	4 863
Високоалкохолни напитки /бр./	-	-
Наливно вино /лт/	369 443	186 102

Реализиран обем продукция

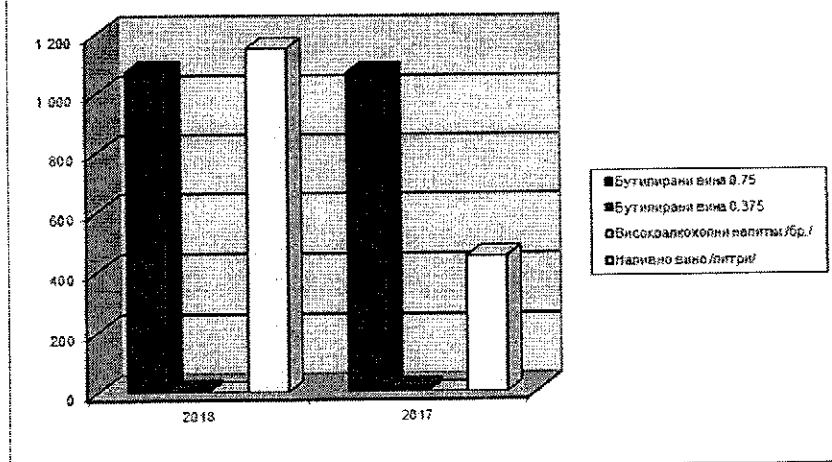


Реализираните приходи от продукция за 2018 г., спрямо 2017 г. са представени в таблицата:

(хил.лв.)

	2018	2017
Бутилирани вина 0,75	1 074	1 069
Бутилирани вина 0,375	6	13
Високоалк. напитки /бр./	-	-
Наливно вино /литри/	1 151	450

Реализирани приходи от дейността

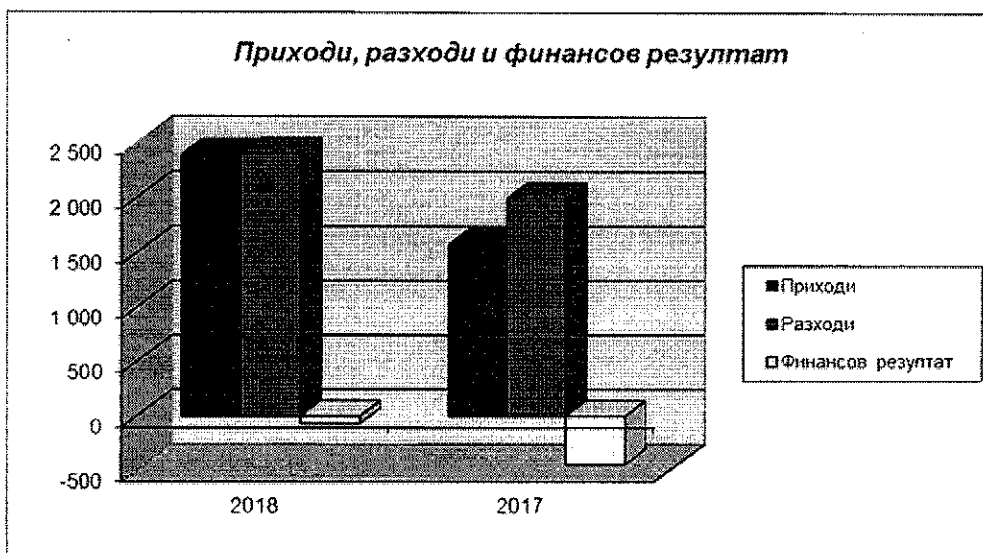


4. Резултати от дейността.

В резултат на осъществената стопанска дейност през 2018 г. дружеството е реализирало загуба в размер на 67 хил.лв., което представлява намаление на загубата с 374 хил.лв. в сравнение със 2017 г.

(хил.лв.)

	2018	2017
Приходи	2 395	1 580
Разходи	2 407	2 002
Финансов резултат	-67	-441



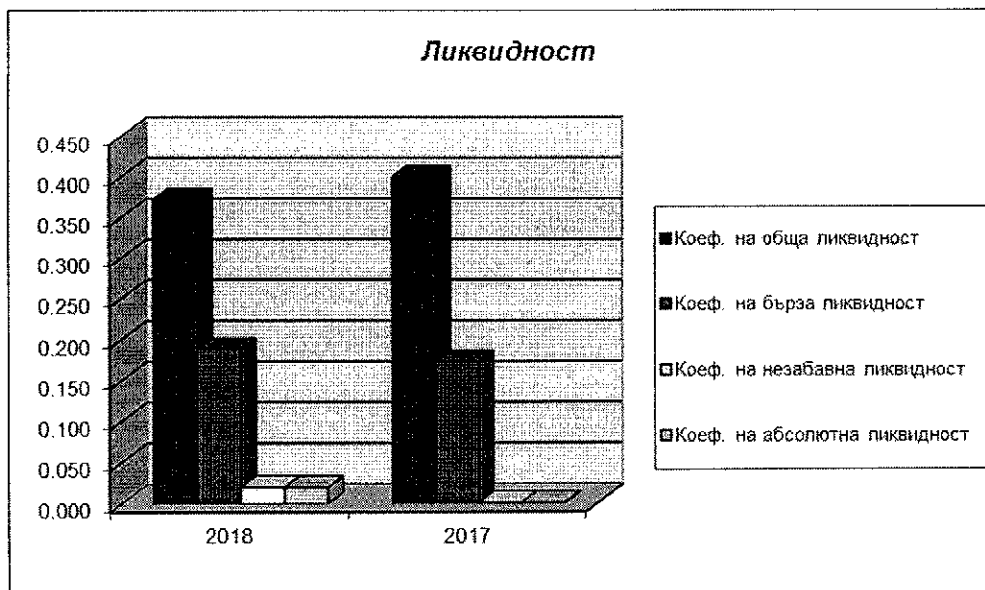
5. Финансови показатели

Обобщена информация за финансовите показатели на „Тодоров“ АД за 2018 г. и 2017 г., е представена в таблицата по долу:

N:	Показатели:	2018 година	2017 година	2018/2017	
				стойност	процент
1	Финансов резултат	-67	-441	374	84.8%
2	Нетен размер на приходите от продажби	2393	1578	815	51.6%
3	Собствен капитал	236	303	-67	-22.10%
4	Пасиви (дългосрочни и краткосрочни)	3510	3682	-172	-4.7%
5	Обща сума на активите	3859	4099	-240	-5.9%
6	Приходи	2395	1580	815	51.6%
7	Разходи	2407	2002	405	20.2%
8	Краткотрайни активи	1306	1472	-166	-11.3%
9	Разходи за бъдещи периоди	2	2	0	0.0%
10	Налични краткотрайни активи (8-9)	1304	1470	-166	-11.3%
11	Краткосрочни задължения	3499	3671	-172	-4.7%
12	Краткосрочни вземания	590	630	-40	-6.3%
13	Краткосрочни финансови активи	0	0	0	0.0%
14	Парични средства	70	5	65	1300.0%
15	Платима сума през периода за погасяване на дългосрочни задължения	0	0	0	0.0%
16	Текущи задължения (11+15)	3499	3671	-172	-4.7%
17	Средна наличност на материалните запаси	740	801	-61	-7.6%
18	Средна наличност на вземанията от клиенти и доставчици по тяхната отчетна стойност	165	166	-2	-0.9%
19	Средна наличност на задълженията към доставчиците и клиенти	1114	759	355	46.8%
20	Сума на доставките	0	0	0	0.0%
21	Брой на дните в периода	360	360	0	0.0%

5.1. Ликвидност

Коефициенти за ликвидност	2018	2017
Коеф. на обща ликвидност	0.373	0.400
Коеф. на бърза ликвидност	0.189	0.173
Коеф. на незабавна ликвидност	0.020	0.001
Коеф. на абсолютна ликвидност	0.020	0.001



Коефициент на обща ликвидност

Този показател представя отношението на текущите активи към текущите пасиви /задължения/. Може да се очаква, че текущите активи ще бъдат поне равни на текущите пасиви, като в действителност е нормално да бъдат дори малко по-големи от тях. Ето защо оптималните стойности на този коефициент са над 1-1.5. Някои типове компании са в състояние да работят и при коефициент по-нисък от 1.

Коефициент на бърза ликвидност

Коефициента представя отношението на текущите активи минус материалните запаси към текущите пасиви. Неговия традиционен размер, определящ стабилност на компанията е около 0,5, но много високи стойности биха означавали, че активите на компанията не се използват по най - добрия начин. Коефициентът за бърза ликвидност на дружеството за 2018 г. е 0.189.

Коефициент на незабавна ликвидност

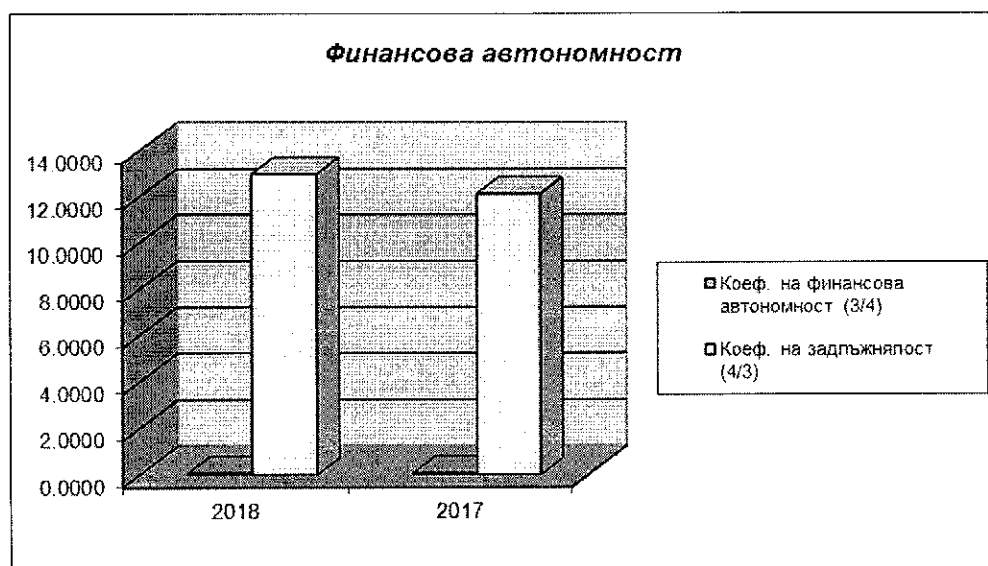
Коефициента представлява съотношение между сумата на текущите финансови активи и паричните средства към текущите задължения. Стойността му през 2018 г. нараства спрямо 2017 г.

Коефициент на абсолютна ликвидност

Този коефициент се изчислява като съотношение на паричните средства и текущите задължения и изразява способността на дружеството да посреща текущите си задължения с наличните си парични средства. Стойността му през разглеждания период е 0.020.

5.2. Финансова автономност

Коефициенти за финансова автономност	2018	2017
Коеф. на финансова автономност	0.067	0.082
Коеф. на задлъжнялост	14.873	12.152



Чрез показателите за финансова автономност и финансова задлъжнялост се отчита съотношението между собствени и привлечени средства в капиталовата структура на дружеството. Високото равнище на коефициента за финансова автономност, респективно ниското равнище на коефициента за финансова задлъжнялост са един вид гаранция както за инвеститорите /кредиторите/, така и за самите собственици, за възможността на дружеството да плаща регулярно своите дългосрочни задължения.

Ефектът от използването на привлечени средства /дълг/ от предприятието с оглед увеличаване на крайния нетен доход от общо въввлечените в дейността средства /собствен капитал и привлечени средства/ се нарича финансов ливъридж. Ползата от използването на финансовия ливъридж се явява тогава, когато дружеството печели от влагането на привлечените средства повече, отколкото са разходите /лихвите/ по тяхното привлечение. Когато дадена фирма постига по-висока доходност от използването на привлечени средства в капиталовата си структура, отколкото са разходите по тях, ливъриджът е оправдан и би следвало да се разглежда в положителен аспект /с уговорката нивото на ливъридж да не дава драстично негативно отражение на други финансови показатели на компанията/.

Коефициент на финансова автономност

Показва какъв процент от общата сума на пасивите е собствения капитал на дружеството.

През 2018 г. стойността на коефициента за финансова автономност на дружеството е 0.067 в сравнение със стойността му от 0.082, регистрирана през 2017 г.

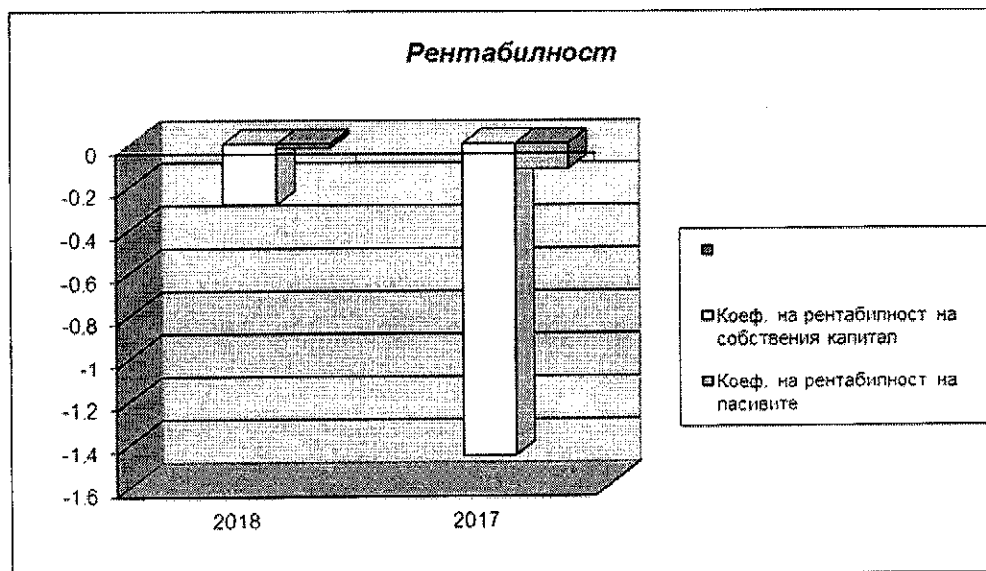
Посоченото намаление в стойността на коефициента за финансова автономност се дължи на по - ниския темп на намаление на дълга, спрямо намалението на собствения капитал.

Коефициент на задлъжнялост

Показателите за дела на капитала, получен чрез заеми показват каква част от общия капитал съставляват привлечените средства. Колкото по-голям е делът на дългосрочния дълг в сравнение със собствения капитал, толкова по голяма ще бъде вероятността от провал при изплащане на фиксираните задължения. Стойността на този показател за 2018 е 14.873 в сравнение с 2017 г., когато е бил 12.152.

5.3. Рентабилност

Показатели за рентабилност	2018	2017
Коеф. на рентабилност на прих. от продажби	-0.028	-0.280
Коеф. на рентабилност на собствения капитал	-0.284	-1.455
Коеф. на рентабилност на пасивите	-0.019	-0.120

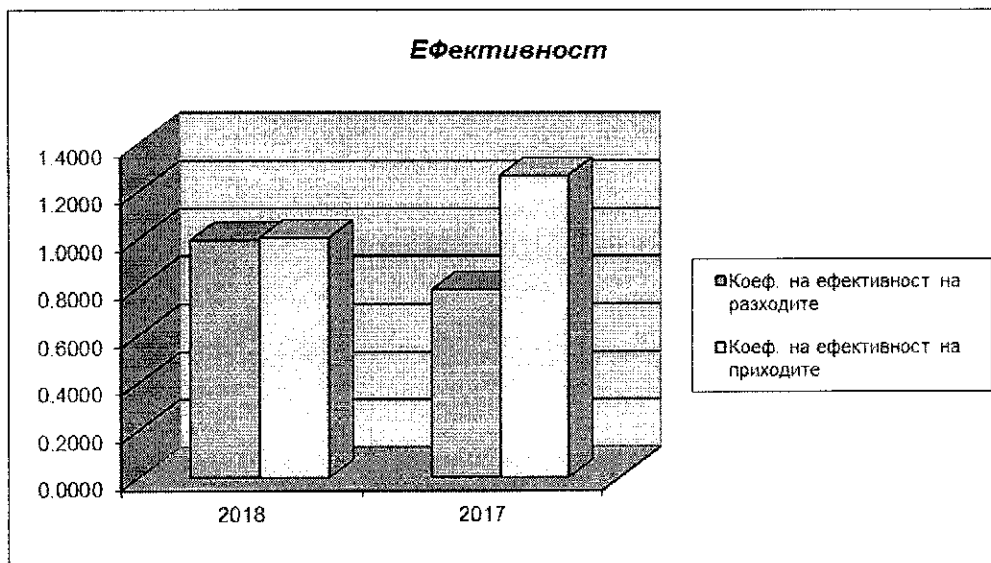


Коефициент на рентабилност на собствения капитал

Изчислява се като отношение между финансовия резултат след облагането с данък от отчета за всеобхватния доход към собствения капитал в отчета за финансовото състояние. Това съотношение измерва възвръщаемостта за акционерите по отношение на техните абсолютни инвестиции. Една висока стойност означава успех за бизнеса - води до висока цена на акциите и прави възможно привличането на нов капитал. Стойността на коефициента е отрицателна, поради отчетените загуби от дружеството през 2018 г. и 2017 г.

5.4. Ефективност

Коефициенти за ефективност	2018	2017
Коеф. на ефективност на разходите	0.995	0.789
Коеф. на ефективност на приходите	1.005	1.267

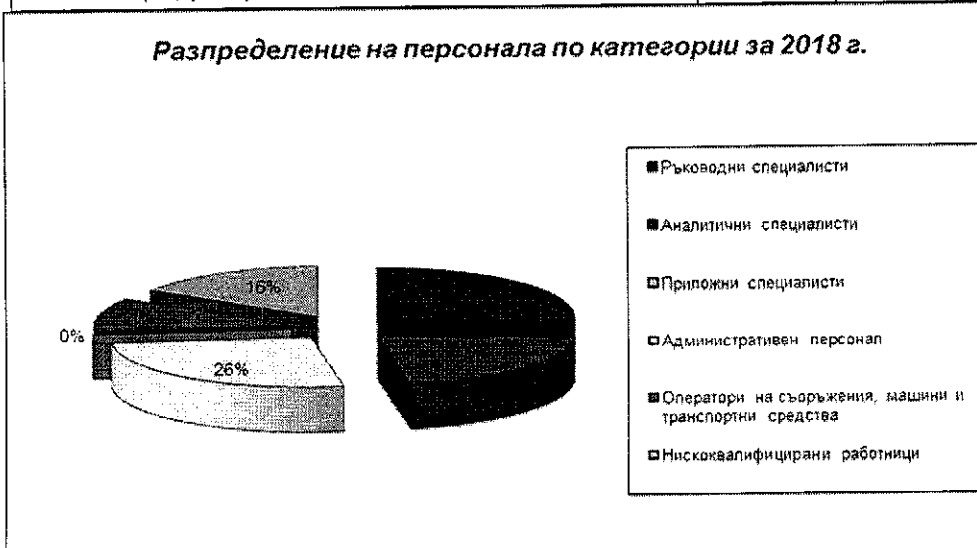


6. Структура на управление и персонал

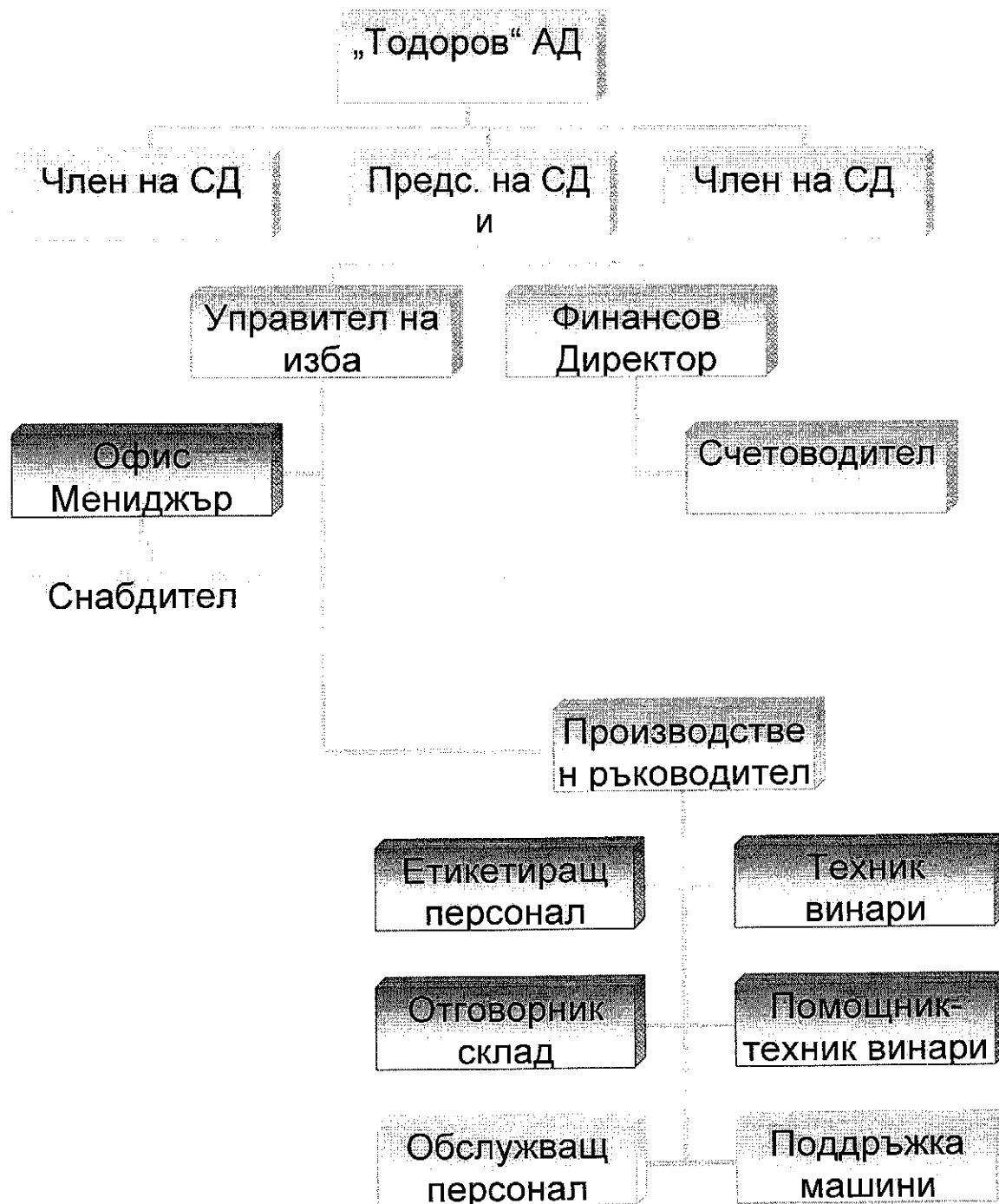
6.1 Численост и структура на персонала

Структура на персонала по категории		
	(бр.)	
Категория	2018	2017
Общо, в т.ч.	19	23
Ръководни специалисти	5	6
Аналитични специалисти	4	5
Приложни специалисти	5	8
Административен персонал	-	-
Оператори на съоръжения, машини и транспортни средства	2	1
Нискоквалифицирани работници	3	3

Разпределение на персонала по категории за 2018 г.



6.2 Организационна структура

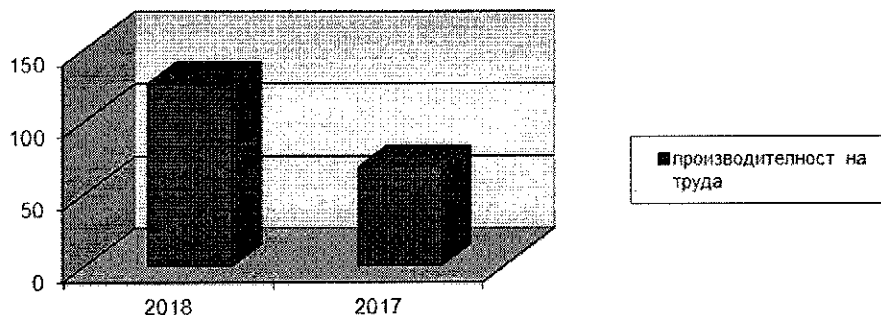


6.3. Производителност на труда

(хил. лв.)

Производителност на труда		
години	2018	2017
средносписъчен състав	19	23
реализирани приходи	2 395	1 580
реализирани приходи / 1 лице	126	69

Производителност на труда
(постигнати приходи спрямо 1 лице от средносписъчния състав на персонала)

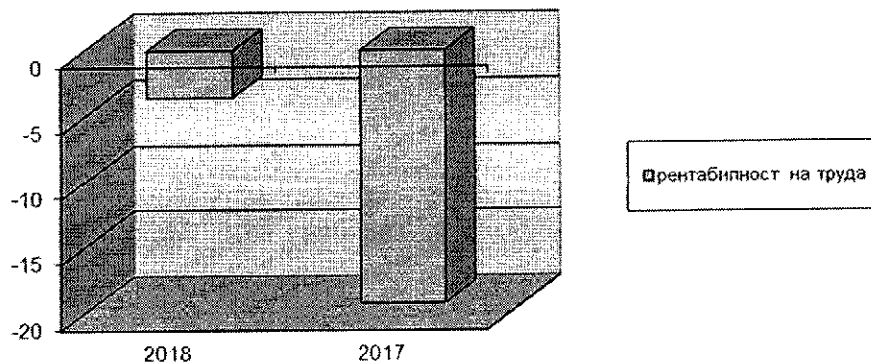


6.4. Рентабилност на труда

(хил. лв.)

Рентабилност на труда		
години	2018	2017
средносписъчен състав	19	23
финансов резултат	-67	-441
финансов резултат / 1 лице	-4	-19

Рентабилност на труда
(постигнат финансов резултат спрямо 1 лице от средносписъчния състав на персонала)



III. УПРАВЛЕНИЕ НА ФИНАНСОВИТЕ РИСКОВЕ

Дружеството е изложено на различни видове рискове по отношение на финансовите си инструменти, най-значимите от които са пазарен риск, кредитен риск и ликвиден риск.

Отговорността за установяване и управление на рисковете, с които се сблъсква дружеството се носи от ръководството.

ПАЗАРЕН РИСК

Пазарен риск е рискът при промяна на пазарните цени, като курс на чуждестранна валута, лихвени проценти или цени на капиталови инструменти, доходът на дружеството или стойността на неговите инвестиции да бъдат засегнати. Целта на управлението на пазарния риск е да се контролира експозицията към пазарен риск в приемливи граници като се оптимизира възвръщаемостта.

Основният пазар на „Тодоров“ АД е пазарът на вино и по-специално на висококачествени вина в България. Като цяло този пазар е силно зависим от общото ниво на икономическа активност и потребление в страната. Пазарът на вино е зависим и от нивото на потребление от чуждестранните туристи и гости на България, предвид факта, че страната ни е известна с качествените си вина. Като резултат, дейността на „Тодоров“ АД, съответно неговите финансови резултати до голяма степен зависят от състоянието на българската икономика, което от своя страна има пряко отражение върху потреблението на вино от средния и висок ценови сегмент. Всяка неблагоприятна или отрицателна промяна в общото макроикономическо развитие или в нагласите за стабилно икономическо развитие в страната, би имала негативно отражение в потреблението на повечето стоки и услуги за крайна консумация, вкл. в потреблението на вино. По този начин дейността на „Тодоров“ АД е пряко изложена на пазарните рискове, предвид факта, че дружеството се стреми да позиционира своите продажби на вино в средния и висок ценови сегмент, които потенциално са едни от най-засегнатите при неблагоприятни условия или отрицателно проявление на пазарния риск.

Компоненти на пазарния риск са следните:

= валутен риск

Преобладаваща част от сделките на дружеството се осъществяват в български лева, поради което дружеството не е изложено на съществен валутен риск, предвид, че България е в условията на валутен борд.

= лихвен риск

Политиката на дружеството е насочена към минимизиране на лихвения риск при дългосрочно финансиране.

Дружеството няма задължения по дългосрочни банкови кредити към датата на баланса. Дружеството, счита че не е изложено на риск от промяна на пазарните лихвени проценти по банковите си кредити или ако настъпят промени в лихвените нива те биха били несъществени, предвид характера и размера на кредитите.

= риск от промяна на конкретни цени

„Тодоров“ АД извърша своята дейност в изключително конкурентна среда. Въпреки, че понастоящем дружеството съумява да позиционира продажбите на своите продукти и услуги в средните и високи ценови сегменти, съществува риск при нарастване на конкуренцията в отрасъла да се намали нормата на рентабилност, и като резултат това да има неблагоприятно отражение върху финансовите резултати на дружеството. В допълнение, може да се каже, че през последните години конкуренцията в бранша значително се е увеличила, което от своя страна оказва съществено влияние върху цената на продаваните вина.

КРЕДИТЕН РИСК

Кредитният риск представлява рискът даден контрагент да не заплати задължението си към дружеството. Дружеството е изложено на този риск във връзка с различни финансови инструменти, като основни са вземанията от клиенти. Излагането на дружеството на кредитен риск е ограничено до размера на балансовата стойност на финансовите активи, признати в края на отчетния период, както е посочено по-долу:

	31.12.2018 г.	31.12.2017 г.
Групи финансови активи–баланси ст-сти:	хил.лв.	хил.лв.
Пари и парични еквиваленти	70	5
Търговски и други вземания	592	632
Балансова стойност	662	637

„Тодоров“ АД редовно следи за неизпълнението на задълженията на свои клиенти и други контрагенти, установени индивидуално или на групи, и използва тази информация за контрол на кредитния риск. Политика на дружеството е да извършва трансакции само с контрагенти с добър кредитен рейтинг. Ръководството на „Тодоров“ АД счита, че всички гореспоменати финансови активи, които не са били обезценявани или са с настъпил падеж през представените отчетни периоди, са финансови активи с висока кредитна оценка.

Дружеството не е предоставяло финансовите си активи като обезпечение по други сделки.

Към датата на финансовия отчет някои от необезценените търговски вземания са с изтекъл срок на плащане. Възрастовата структура на необезценените просрочени финансови активи е следната:

хил.лв.	31.12.2018 г.	31.12.2017 г.
До 6 месеца	408	444
Между 6 месеца и 1 година	65	86
Над 1 година	119	102
Общо	592	632

По отношение на търговските и други вземания дружеството не е изложено на значителен кредитен риск към нито един отделен контрагент или към група от контрагенти, които имат сходни характеристики. На базата на исторически показатели, ръководството счита, че кредитната оценка на търговски вземания, които не са с изтекъл падеж, е добра.

Кредитният риск относно пари и парични еквиваленти се счита за несъществен, тъй като контрагентите са банки с добра репутация и висока външна оценка на кредитния рейтинг.

ЛИКВИДЕН РИСК

Ликвидният риск представлява рискът дружеството да не може да погаси своите задължения. Дружеството посреща нуждите си от ликвидни средства, като внимателно следи плащанията по погасителните планове на дългосрочните финансови задължения, както и входящите и изходящи парични потоци, възникващи в хода на оперативната дейност. Нуждите от ликвидни средства се следят за различни времеви периоди - ежедневно и ежеседмично, като нуждите от ликвидни средства в дългосрочен план се определят месечно. Нуждите от парични средства се сравняват със заемите на разположение, за да бъдат установени излишъци или дефицити. Този анализ определя дали заемите на разположение ще са достатъчни, за да покрият нуждите на дружеството за периода.

Дружеството държи пари в брой, за да посреща ликвидните си нужди за периоди до 30 дни. Средства за дългосрочните ликвидни нужди се осигуряват чрез заеми в съответния размер.

Към 31 декември 2018 г. падежите на договорните задължения на „Тодоров“ АД (съдържащи лихвени плащания, където е приложимо) са обобщени, както следва:

хил. лв.

31 декември 2018 г.	Текущи		Нетекучи	
	до 6 мес.	от 6-12мес.	от 1-5 г.	над 5 г.
Текущи финансови пасиви	982	-	-	-
Търговски и други задължения	2 517	-	-	-
Общо	3 499	-	-	-

При оценяването и управлението на ликвидния риск дружеството отчита очакваните парични потоци основно от наличните парични средства и търговски вземания. Наличните парични ресурси и очакваните търговски вземания не надвишават значително текущите нужди от изходящ паричен поток. Съгласно сключените договори всички парични потоци от търговски и други вземания са дължими в срок максимум до шест месеца.

IV. ВАЖНИ СЪБИТИЯ НАСТЪПИЛИ СЛЕД ДАТАТА НА СЪСТАВЯНЕ НА ГОДИШНИЯ ФИНАНСОВ ОТЧЕТ

Към датата на изготвяне на отчета е публикувано уведомление по изпълнително дело №20178250400828 при съдебен изпълнител Стефан Горчев за публична продажба на обособена част от предприятие по смисъла на §1а от ДР на ТЗ.

Освен събитията оповестени в предходния абзац, няма други събития, настъпили след датата на баланса, които да налагат корекции в годишните финансови отчети или да са съществени, за да бъдат оповестени.

V. НАСТОЯЩИ ТЕНДЕНЦИИ И ВЕРОЯТНО БЪДЕЩО РАЗВИТИЕ НА ДРУЖЕСТВОТО

➤ МИСИЯ:

“Да работим за популяризиране на знанията за винена култура, като създаваме уникални продукти и имаме специфичен подход към почитателите на виното. Да позиционираме марката и продуктите “Todoroff” в най-високия клас продукт в нашия бранш“

Основна дейност	• Производство и търговия с висококачествени вина
Клиенти	Ресторанти, специализирани магазини за алкохол, търговски вериги, корпоративни клиенти, дипломатически мисии, държавни и обществени институции.
Пазарен обхват	Обхватът на пазара включва клиенти от: Вътрешен пазар Външен пазар В бъдеще: Развитие на изградената търговска мрежа с насищане на регионите с обекти, в които се продават продуктите
Производствени мощности:	Годишен капацитет за обработка на 450 - 500 тона грозде и бутилираща линия с капацитет 5000 бутилки/час.10 ферментационни съда, ронкаща машина, преса машина и фризер агрегат за стабилизиране и моноблок за бутилиране на лимитирани партиди.

➤ СТРАТЕГИИ:

1. Стратегия на вътрешно развитие

- Оптимизиране на оперативните разходи;
- Увеличаване рентабилността и производителността на труда;
- Повишаване на квалификацията на работниците/служителите;

2. Стратегия за концентрация / ограничаване на дейността, закриване на дейности, други ограничителни мероприятия.

Концентриране на разходите за маркетинг и реклама към определен брой ефективни кампании и към специализирани издания. Спиране на инцидентни публикации в други издания извън пряко засягащите продукти на дружеството.

➤ ЦЕЛИ

Краткосрочни:

- по отношение на продукта
- успешно представяне на нов продукт на пазара;
- по отношение на персонала

- поддържане на оптимален брой и структура на персонала, съобразени със задълженията на компанията;

- по отношение на финансовата стабилност
- оптимизиране на маршрутите за движение на доставките;
- оптимизиране на разходите за реклама и промоции.

Дългосрочни:

- по отношение на продукта:
 - създаването на специфични продукти, ориентирани към клиента;
- по отношение на персонала:
 - повишаване на квалификацията на персонала;
- по отношение на финансовата стабилност:
 - контрол съблюдаване на планираните разходи съгласно бюджета и създаването на още по-оптимална схема на събиране на вземанията от клиенти.

➤ ФИРМЕНИ ПОЛИТИКИ

Продуктова политика:

- Поддържане на постоянно високо качество на продукцията / услугите;
- Стриктно спазване на срока на изпълнение и обслужване на клиента повече от очакваното;
- Използване на суровини и материали с доказано качество;
- Следпродажбено обслужване и обратна връзка с клиентите;
- Продуктова стратегия за позициониране.

Пласментна политика:

- Преки канали за реализация чрез директни продажби към корпоративни клиенти;
- През ключови клиенти в чужбина, осъществяващи продажби на регионални пазари;
- През резервационна система за лимитирани продукти;

Ценова политика:

- Следящи конкуренцията цени;
- Използване на "Пазарно-ориентиран метод на ценообразуване";
- Принцип на ценови отстъпки;
- Преференциални цени за контрагенти с дългосрочна договореност;
- Система на отстъпки за количества;
- Гъвкавост на разплащанията.

Рекламна политика:

- Рекламен бюджет обвързан с реализираните приходи;
- Рекламен канал на принципа на снежната топка, т.е. клиент = доволен клиент = двама клиенти;
- Управление на връзките с клиенти.

Договорна политика:

- Дългосрочно договаряне с клиенти;
- Дългосрочно договаряне с доставчици;
- Договорни отношения с постоянните клиенти.

Кадрова политика:

- Поддържане на оптимална структура на персонала в зависимост от дейността на дружеството;
- Развитие на персонала (увеличаване с няколко липсващи в момента позиции, които се съвместяват от наличен персонал);
- Принцип на съвместяване на длъжности;
- Квалификация и преквалификация на персонала;
- Ротация.

Социална политика:

- Насърчаване на социалния статус на работещите в дружеството;
- Подобряване условията на труд;
- Стимулираща система за производствения и търговски персонал;

Фирмена култура:

- Лоялност към продукта, клиента и фирмата;
- Гъвкави решения за специфичните изисквания на клиента;
- Чиста и приятна визия на персонала на всички нива и приятелско отношение към клиента като към специален гост и добър приятел;
- Чиста и приятна среда на общуване с клиента;
- Решаване проблемите на клиента, още преди самият той да ги е осъзнал.

Екологична политика:

- Прилагане на мерки за техническо подобрене осигуряващо съответствие с екологичното законодателство;
- Внедряване на нови, екологосъобразни техники и технологии;
- Използване на съответната техника за опаковане на детайлите и изделията;
- Предотвратяване и намаляване на риска за човешкото здраве чрез създаване на безопасни условия на труд.

Инвестиционна политика:

- Целесъобразност и приоритет на ключови инвестиционни мероприятия, както следва:

<i>Период за реализация</i>	<i>Инвестиционни мероприятия</i>	<i>Стойност на инвестициите</i>
2019-2020	Разработване и пускане на пазара на нови продукти – регистрация на търговски марки	50 хил. лв.

VI. НАУЧНОИЗСЛЕДОВАТЕЛСКА И РАЗВОЙНА ДЕЙНОСТ

Мениджмънта на „Тодоров“ АД високо оценява важността на постоянното развитие чрез внедряването на нови технологии и постоянно инвестира значителни средства и усилия в тази насока.

Постоянните инвестиции за увеличаване качеството на произвежданата продукция гарантират запазването на водеща позиция в бранша.

През 2018 г. дружеството не е развивало действия, свързани с научноизследователска и развойна дейност.

VII. ИНФОРМАЦИЯ, ИЗИСКВАНА ПО РЕДА НА ЧЛ.187Д И ЧЛ.247 ОТ ТЪРГОВСКИЯ ЗАКОН

1. Информация за броя и номиналната стойност на придобитите и прехвърлените през годината собствени акции, частта от капитала, която те представляват, както и цената, по която е станало придобиването или прехвърлянето и основанието за придобиванията:

През 2018 г. дружеството не е придобивало и прехвърляло собствени акции.

2. Информация за броя и номиналната стойност на притежаваните собствени акции и частта от капитала, която те представляват.

Към 31.12.2018 г. „Тодоров“ АД не притежава собствени акции.

3. Информация за възнагражденията, получени общо през годината от членовете на съветите.

Възнагражденията начислени през 2018 г. на Съвета на директорите на „Тодоров“ АД са представени в таблицата по - долу:

Наименование на лицето	Позиция в Съвета на директорите	Годишно нетно възнаграждение /лева/
Иван Димитров Тодоров	Председател на СД	88 063
Петя Дамянова Тодорова до 13.07.2018	Член на СД	47 120
Стелиана Велизарова Горанова	Член на СД	17 386
Кирил Николов Измиров	Член на СД	10 711

4. Информация за придобитите, притежаваните и прехвърлените от членовете на съветите през годината акции и облигации на дружеството.

Към 31.12.2018 г. притежаваните акции от капитала на „Тодоров“ АД от членове на СД са както следва:

Акционер	Брой акции	Процент от капитала
Иван Димитров Тодоров	1 178 366	34.66 %
Кирил Николов Измиров	70 000	2.06 %

5. Информация за правата на членовете на съветите да придобиват акции и облигации на дружеството.

Членовете на СД на дружеството могат да придобиват свободно акции от капитала на дружеството на регулиран пазар на ценни книжа при спазване на

разпоредбите на Закона срещу пазарните злоупотреби с финансови инструменти и Закона за публичното предлагане на ценни книжа.

6. Информация за участието на членовете на съветите в търговски дружества като неограничено отговорни съдружници, притежаването на повече от 25 на сто от капитала на друго дружество, както и участието им в управлението на други дружества или кооперации като прокуристи, управители или членове на съвети:

Име на лицето	Дружество	Форма на участие
Иван Димитров Тодоров	„БГ Инвест 2010“ ЕАД	Изп.директор, член на СД
Иван Димитров Тодоров	„БГИ Проект“ ООД	Управител, съдружник
Петя Дамянова Тодорова	„Тодоров – Агро“ ЕООД	Управител /до 22.06.2018г./
Петя Дамянова Тодорова	„Деми Травел“ ЕООД	Управител
Кирил Николов Измиров	„Тодоров – Агро“ ЕООД	Управител /от 22.06.2018 г./

7. Информация за сключени през 2018 г. от дружеството договори по чл. 240б от Търговския закон¹ с членове на СД или свързани с тях лица, които излизат извън обичайната дейност на дружеството или съществено се отклоняват от пазарните условия.

Не са сключвани договори от дружеството по чл.240б от Търговския закон с членовете на СД или свързани с тях лица, които излизат извън обичайната дейност на дружеството или съществено се отклоняват от пазарните условия.

VIII. ФИНАНСОВИ ИНСТРУМЕНТИ

През 2018 г. дружеството не е използвало финансови инструменти, различни от кредити и вземания възникнали в предприятието.

- **Финансова политика по отношение финансовия, ценовия, кредитния и ликвидния риск и риска на паричния поток.**

Финансовата политика на дружеството касае способността му да:

- изпълнява задълженията си навременно;
- реализира добра събираемост на вземанията;
- генерира приходи, а оттам и печалба;
- финансира приоритетно ключови инвестиционни проекти;
- да инвестира в рентабилни инвестиции.

Финансовата политика отчита влиянието на ключови фактори като:

- междуфирмените вземания и задължения;
- събираемост на вземанията;

¹ чл. 240б. (1) Членовете на съветите са длъжни да уведомяват писмено съвета на директорите, съответно управителния съвет, когато те или свързани с тях лица сключват с дружеството договор, които излизат извън обичайната му дейност или съществено се отклоняват от пазарните условия.

(2) Договорите по ал.1 се сключват въз основа на решение на съвета на директорите, съответно на управителния съвет

(3) Сделка, сключена в нарушение на ал.2, е действителна, а лицето, което я е сключило, като е знаело или е могло да узнае, че липсва такова решение, отговаря пред дружеството за причинените вреди.

- ценова политика;
- търговска политика;
- политиката на хеджиране
- данъчна политика и ползването на данъчни облекчения;
- плащане на санкции;
- технологичната обезпеченост на дружеството;
- стимулиране и регулиране на производството и потреблението;
- пазари за реализация на произведената продукция / предлаганите услуги;
- конкурентоспособността на дружеството;
- взаимоотношения с финансово-кредитни институции;
- държавни субсидии за подпомагане на дейността;
- развитие на международните отношения.

Финансовата политика включва следните принципи:

- стриктно спазване на действащото законодателство;
- мониторинг на ключови финансови показатели;
- обезпечаване на мениджмънта с финансово - счетоводна информация за вземане на решения;
- своевременно осигуряване на необходимите финансови ресурси за развитие на дружеството при възможно най-изгодни условия;
- ефективно инвестиране на разполагаемите ресурси (собствени и привлечени);
- управление на капитала и активите на дружествата (включително и привлечените капитали);
- финансово обезпечаване на съхранението и просперитета на дружеството.

IX. ИНФОРМАЦИЯ ОТНОСНО ПРОГРАМАТА ЗА КОРПОРАТИВНО УПРАВЛЕНИЕ И НЕЙНОТО ИЗПЪЛНЕНИЕ

„ТОДОРОВ“ АД е публично дружество, което е изразило ангажираността си относно спазване на принципите за корпоративно управление, залегнали в Националния кодекс за корпоративно управление. Кодексът се прилага на основата на принципа „спазвай или обяснявай“. Това означава, че дружеството спазва Кодекса, а в случай на отклонение неговото ръководство следва да изясни причините за това.

Предвид гореизложеното ръководството на „ТОДОРОВ“ АД представя на акционерите информация въз основа на принципа „спазвай или обяснявай“. Тази информация има за цел да представи данни на инвеститорите на дружеството и всички заинтересовани лица относно конкретните действия и мерки, предприети от ръководството на „ТОДОРОВ“ АД за спазване на основните принципи на Кодекса и добрите практики в областта на корпоративното управление.

Информацията се предоставя и като отделен доклад „спазвай или обяснявай“.

**Х. ДОПЪЛНИТЕЛНА ИНФОРМАЦИЯ ПО РАЗДЕЛ VI А ОТ ПРИЛОЖЕНИЕ №10 НА
НАРЕДБА №2 НА КФН**

1. Информация, дадена в стойностно и количествено изражение относно основните категории стоки, продукти и/или предоставени услуги, с посочване на техния дял в приходите от продажби на емитента като цяло и промените, настъпили през отчетната финансова година.

Информацията е представена в раздел II от настоящия доклад.

2. Информация, относно приходите, разпределени по отделните категории дейности, вътрешни и външни пазари, както и информация за източниците за снабдяване с материали, необходими за производството на стоки или предоставянето на услуги с отразяване степента на зависимост по отношение на всеки отделен продавач или купувач/потребител, като в случай, че относителният дял на някой от тях надхвърля 10 на сто от разходите или приходите от продажби, се предоставя за всяко лице поотделно, за неговия дял в продажбите или покупките и връзките му с емитента.

Информацията е представена в раздел II от настоящия доклад.

Не съществува зависимост на „Тодоров“ АД по отношение на отделни клиенти.

Дружеството има изградена и функционираща мрежа за дистрибуция на вътрешния пазар.

3. Информация за сключени големи сделки и такива от съществено значение за дейността на емитента.

Няма сключени големи сделки и такива от съществено значение за дейността на емитента.

4. Информация относно сделките, сключени между емитента и свързани лица, през отчетния период, предложения за сключване на такива сделки, както и сделки, които са извън обичайната му дейност или съществено се отклоняват от пазарните условия, по които емитентът или негово дъщерно дружество е страна с посочване на стойността на сделките, характера на свързаността и всяка информация, необходима за оценка на въздействието върху финансовото състояние на емитента:

Наименование на свързаното лице	Вид сделка	Обем на сделки през 2018г. (хил.лв. с ДДС)	Неуредени разчети към 31.12.2018г.	Обем на сделки през 2017г. (хил.лв. с ДДС)	Неуредени разчети към 31.12.2017г.
„ТОДОРОВ-АГРО“ ЕООД	покупка грозде	78	(75)	133	(181)
„ТОДОРОВ-АГРО“ ЕООД	наем земед.земя	3	-	3	-
„ТОДОРОВ-АГРО“ ЕООД	увелич.капитал	-	(307)	-	(307)
„ТОДОРОВ ПРОПЪРТИ МЕНИДЖМЪНТ“ ООД	прод.продукция	8	65	114	141
„ТОДОРОВ ПРОПЪРТИ МЕНИДЖМЪНТ“ ООД	префактурирани консумативи	38	61	46	68
„БГ ИНВЕСТ 2010“ ЕАД	покупка на вино	-	(19)	187	(166)

„БГ ИНВЕСТ 2010“ ЕАД	покупка грозде	-	(20)	20	(20)
„БГ ИНВЕСТ 2010“ ЕАД	прод. продукция	113	37	255	94
„БГ ИНВЕСТ 2010“ ЕАД	получен аванс	44	-	-	-
„ДЕМИ ТРАВЕЛ“ ЕООД	приход от наем	-	-	1	1
„ДЕМИ ТРАВЕЛ“ ЕООД	покупка услуга	-	-	1	(1)
„ДЕМИ ТРАВЕЛ“ ЕООД	прод. продукция	86	-	-	-
„ДЕМИ ТРАВЕЛ“ ЕООД	получен аванс	48	(7)	50	(20)
ЧЛЕНОВЕ НА СД	предоставен аванс	297	297	163	163

При осъществените през периода сделки със свързани лица няма отклонение от пазарните цени и не са сключвани сделки извън обичайната дейност на емитента.

5. Информация за събития и показатели с необичаен за емитента характер, имащи съществено влияние върху дейността му и реализираните от него приходи и извършени разходи.

През отчетния период не са налице събития и показатели с необичаен за емитента характер.

6. Информация за сделки, водени извънбалансово през 2018 г.

През 2018 г. дружеството не е сключвало сделки, водени извънбалансово.

7. Информация за дялови участия на емитента, за основните му инвестиции в страната и в чужбина.

Към 31.12.2018 г. „Тодоров“ АД притежава участия в следните дружества:

Дружество	Ст-ст на инвестицията /хил.лв./	Процент от капитала
„Тодоров - Агро“ ЕООД	693	100%

8. Информация относно сключените от емитента, от негово дъщерно дружество или дружество майка, в качеството им на заемополучатели, договори за заем с посочване на условията по тях, включително на крайните срокове за изплащане, както и информация за предоставени гаранции и поемане на задължения:

1. Договор за кредит №42317КР-АА-2367/21.02.2013 г. – между „Тодоров“ АД и „Централна кооперативна банка“ АД

- вид на кредита - дългосрочен;
- размер на кредита към 31.12.2018 г.- 415 946.65 лв.;
- лихвен процент – БЛП /Базов лихвен процент/ + надбавка от 2 /два/ пункта. Към 31.12.2018 г. БЛП е определен на 6% т.е лихвата по кредита е в размер на 8%;
- падеж - 21.05.2018 г., изискуем към датата на отчета
- предоставени обезпечения - описани в приложение към годишния финансов отчет.

2. Договор за кредит №42317КР-АА-2371/21.02.2013 г. - между „Тодоров“ АД и „Централна кооперативна банка“ АД

- вид на кредита - дългосрочен;
- размер на кредита към 31.12.2018 г.- 237 005.07 лв.;
- лихвен процент – БЛП /Базов лихвен процент/ + надбавка от 2 /два/ пункта. Към 31.12.2018 г. БЛП е определен на 6% т.е лихвата по кредита е в размер на 8%;
- падеж - 21.05.2018 г., изискуем към датата на отчета

- предоставени обезпечения - описани в приложение към годишния финансов отчет.

3. Договор за кредит №42317КР-АА-2372/21.02.2013 г. - между „Тодоров“ АД и „Централна кооперативна банка“ АД

- вид на кредита - дългосрочен;
- размер на кредита към 31.12.2018 г.- 160 637.54 лв.;
- лихвен процент - БЛП /Базов лихвен процент/ + надбавка от 2 /два/ пункта. Към 31.12.2018 г. БЛП е определен на 6% т.е лихвата по кредита е в размер на 8%;
- падеж - 21.05.2018 г., изискуем към датата на отчета
- предоставени обезпечения - описани в приложение към годишния финансов отчет.

4. Договор от 30.05.2014 г. между „Тодоров“ АД и „Импулс Ко“ ООД

- вид на заема - краткосрочен;
- размер на заема към 31.12.2018 г.- 10 000.00 лв.;
- лихвен процент - 7.5%;
- падеж - 30.05.2019 г.;
- предоставени обезпечения - необезпечен.

5. Договор от 09.06.2015 г. между „Тодоров“ АД и „Трейс Комерс“ ЕООД

- вид на заема - краткосрочен;
- размер на заема към 31.12.2018 г.- 92 000.00 лв.;
- лихвен процент - 20%;
- падеж - 31.12.2016 г.;
- предоставени обезпечения - запис на заповед.

6. Договор от 04.09.2015 г. между „Тодоров“ АД и „Уайн енд Ко“ ЕООД

- вид на заема - краткосрочен;
- размер на заема към 31.12.2018 г.- 33 096.09 лв.;
- лихвен процент - 7%;
- падеж - 04.09.2019 г.;
- предоставени обезпечения - необезпечен.

7. Договор от 02.11.2015 г. между „Тодоров“ АД и „Аспикор“ ООД

- вид на заема - краткосрочен;
- размер на заема към 31.12.2018 г.- 200 000.00 лв.;
- лихвен процент - 3%;
- падеж - 31.01.2016 г.;
- предоставени обезпечения - запис на заповед.

8. Договор за кредит №42317КР-АА-2368/21.02.2013 г. - между „Тодоров - Агро“ ЕООД и „Централна кооперативна банка“ АД

- вид на кредита - дългосрочен;
- размер на кредита към 31.12.2018 г. - 151 859.65 EUR;
- лихвен процент - БЛП /Базов лихвен процент/ + надбавка от 2 /два/ пункта. Към 31.12.2018 г. БЛП е определен на 6% т.е лихвата по кредита е в размер на 8%;
- падеж - 21.05.2018 г., изискуем към датата на отчета
- предоставени обезпечения - описани в приложение към годишния финансов отчет.

9. Договор за кредит №42300КР-АА-4895/30.09.2013 г. - между „Тодоров - Агро“ ЕООД и „Централна кооперативна банка“ АД

- вид на кредита - дългосрочен;
- размер на кредита към 31.12.2018 г. - 34 820.00 EUR;
- лихвен процент - БЛП /Базов лихвен процент/ + надбавка от 2 /два/ пункта. Към 31.12.2018 г. БЛП е определен на 6% т.е лихвата по кредита е в размер на 8%;
- падеж - 21.05.2018 г., изискуем към датата на отчета
- предоставени обезпечения - описани в приложение към годишния финансов отчет.

Към датата на изготвяне на отчета, поради неизпълнение на договорите за кредит е публикувано уведомление по изпълнително дело №20178250400828 при съдебен изпълнител Стефан Горчев за публична продан на обособена част от предприятие по смисъла на параграф §1а от ДР на ТЗ.

9. Информация относно сключените от емитента, от негово дъщерно дружество или дружество майка, в качеството им на заемодатели, договори за заем.

Към 31.12.2018 г. „Тодоров“ АД или неговите дъщерни дружества не са сключвали договори в качеството си на заемодатели.

10. Информация за използването на средствата от извършена нова емисия ценни книжа през отчетния период.

През разглеждания период дружеството не е издавало нова емисия акции.

11. Анализ на съотношението между постигнатите финансови резултати, отразени във финансовия отчет за финансовата година, и по-рано публикувани прогнози за тези резултати.

Дружеството не е публикувало прогнози непосредствено преди 2018 г., с които да се сравняват финансовите резултати от 2017 г. с намаляването на загубата на „Тодоров“ АД през 2018 г. спрямо 2017 г. със 374 хил.лв.

12. Анализ и оценка на политиката относно управлението на финансовите ресурси с посочване на възможностите за обслужване на задълженията, евентуалните заплахи и мерки, които емитентът е предприел или предстои да предприеме с оглед отстраняването им.

Управлението на финансовите ресурси е подчинено на изискването за достигането на максимална ефективност с едновременното съблюдаване на сроковете за плащане договорени както с доставчици, така и с клиенти. Това означава преимуществено използване на собствени средства, което води до по-малки финансови разходи.

Резултат от подобна политика на управлението на финансовите ресурси е изпреварващото намаление на срока на събиране на вземанията спрямо срока на плащане на задълженията. Това води до ефективно увеличение на паричните средства в компанията и до възможност да бъдат финансирани инвестиционните разходи без това да е винаги за сметка на привлечени от банки средства, с което се намаляват и разходите за лихви. От друга страна, по този начин се запазва и значим резерв от неусвоени кредити, с които могат да бъдат обслужвани както текущи, така и инвестиционни разходи с, което се поддържа висока ликвидност на плащанията.

13. Оценка на възможностите за реализация на инвестиционните намерения с посочване на разполагаемите средства и отразяване на възможните промени в структурата на финансиране на тази дейност.

Ръководството на дружеството планира част от инвестициите да бъдат реализирани с привлечени средства от банки, собствени средства, както и с финансовата подкрепа на Европейските фондове.

14. Информация за настъпили промени през отчетния период в основните принципи на управление на емитента и на неговата икономическа група.

Не са настъпили промени през отчетния период в основните принципи на управление на емитента и на неговата икономическа група.

15. Информация за основните характеристики на прилаганите от емитента в процеса на изготвяне на финансовите отчети система за вътрешен контрол и система за управление на рискове.

В дружеството функционира система за вътрешен контрол и управление на риска /ERP/ система, която гарантира ефективното функциониране на системите за отчетност и разкриване на информация. ERP системата е изградена и функционира с оглед идентифициране на рисковете, съпътстващи дейността на дружеството и подпомагане на тяхното ефективно управление.

Текущият мониторинг на контрола от мениджмънта на дружеството се състои в оценяване дали ERP системата е подходяща все още за дружеството в условията на променена среда, дали действа както се очаква и дали се адаптира периодично към променените условия.

Независимо от това колко добре е планирана, изградена и функционираща, ефективността на ERP системата не може напълно да бъде гарантирана, предвид непрекъснато променящата се среда, динамичното естество и ограничеността ѝ. Ето защо неизбежно някои рискове или слабости не биха могли да бъдат предотвратени, установени или коригирани. ERP системата може само да допринесе за редуциране, но не и за елиминиране на рисковете и слабостите като цяло.

16. Информация за промените в управителните и надзорните органи през 2018 г.

На проведеното на 29.06.2018 г. редовно общо събрание на акционерите на „Тодоров“ АД беше взето решение за освобождаване на Петя Дамянова Тодорова от длъжност като член на Съвета на директорите на „Тодоров“ АД и решение за избор на Кирил Николов Измиров. Промяната е вписана в Търговския регистър към Агенция по вписванията с №2080713094606

17. Информация за размера на възнагражденията, наградите и/или ползите на всеки от членовете на управителните и контролните органи за 2018 г., изплатени от емитента и негови дъщерни дружества, независимо от това, дали са били включени в разходите на емитента или произтичат от разпределение на печалбата, включително:

- а) получени суми и непарични възнаграждения;
- б) условни или разсрочени възнаграждения, възникнали през годината, дори и ако възнаграждението се дължи към по-късен момент;
- в) сума, дължима от емитента или негови дъщерни дружества, за изплащане на пенсии, обезщетения при пенсиониране или други подобни обезщетения.

На членовете на СД на „Тодоров“ АД са начислени следните нетни възнаграждения през 2017 г., които не са изплатени към 31.12.2018 г.:

Наименование на лицето	Позиция в Съвета на директорите	Нетно възнаграждение /лева/
Иван Димитров Тодоров	Председател на СД	7 328
Стелиана Велизарова Горанова	Член на СД	2 083
Кирил Николов Измиров	Член на СД	2 063

Членовете на СД не са получили непарични възнаграждения през 2018 г.

Дружеството няма условни възнаграждения, възникнали през 2018 г.

„Тодоров“ АД и неговите дъщерни дружества не дължат суми за изплащане на пенсии, обезщетения при пенсиониране или други подобни обезщетения на членове на СД.

18. Информация за притежавани от членовете на управителните и на контролните органи, прокуристите и висшия ръководен състав акции на емитента, включително акциите, притежавани от всеки от тях поотделно и като процент от акциите от всеки клас, както и предоставени им от емитента опции върху негови ценни книжа - вид и размер на ценните книжа, върху които са учредени опциите, цена на упражняване на опциите, покупна цена, ако има такава и срок на опциите.

Членовете на СД на „Тодоров“ АД притежават следните акции:

Акционер	Брой акции	Процент от капитала
Иван Димитров Тодоров	1 178 366	34.66 %
Кирил Николов Измиров	70 000	2.06 %

19. Информация за известните на дружеството договорености /включително след приключване на финансовата година/, в резултат на които в бъдещ период могат да настъпят промени в притежавания относителен дял акции или облигации от настоящи акционери или облигационери.

Към датата на изготвяне на настоящия доклад не са известни договорености, в резултат на които в бъдещ момент биха настъпили промени в относителния дял акции, притежавани от настоящите акционери на дружеството.

20. Информация за висящи съдебни, административни или арбитражни производства, касаещи задължения или вземания в размер най-малко 10 на сто от собствения му капитал.

Дружеството има заведени дела, както следва:

- 1. Дело за неплатени фактури срещу „Ост Трейдинг“ ЕООД, заведено от „Тодоров“ АД с финансов интерес 2028.58 лева;*
- 2. Дело за отмяна заповед за уволнение срещу дружеството, заведено от Ива Мирчева Чолакова с финансов интерес 8978.81 лева;*
- 3. Дело за неплатени фактури срещу дружеството, заведено от ЗКПУ „Коларово“ с финансов интерес 28127.38 лева;*
- 4. Дело за неплатени фактури срещу дружеството, заведено от „М.К.Д.“ ООД с финансов интерес 121446.12 лева;*
- 5. Дело за неизплатени договори за кредит и лихви срещу дружеството, заведено от „ЦКБ“ АД с финансов интерес 1334968.72 евро;*
- 6. Дело за неплатени фактури срещу дружеството, заведено от „Белоградец“ ООД с финансов интерес 53084.80 лева;*
- 7. Дело за неплатени фактури и неустойка срещу дружеството, заведено от „Екобулпак“ АД с финансов интерес 46009.60 лева.*

21. Данни за директора за връзки с инвеститорите:

Дамяна Иванова Тодорова

тел. 02/ 850 46 66, факс: 02/ 850 46 65

Адрес за кореспонденция: гр. София 1309, бул. „Тодор Александров“ №137, ет.6, офис

A16

e-mail: investor_relations@todoroff-wines.com

XI. ПРОМЕНИ В ЦЕНАТА НА АКЦИИТЕ НА ДРУЖЕСТВОТО

- Начална цена - 0,22 лв. - 19.03.2018 год.
- Последна цена - 0,22 лв. - 14.03.2019 год.
- Максимална цена - 2,25 лв. - 05.10.2007 год.
- Минимална цена - 0,029 лв. - 22.12.2015 год.
- Процентно изменение между начална и последна цена - 0.00%
- Стойностно изменение между начална и последна цена - 0.00 лв.

XII. АНАЛИЗ И РАЗЯСНЕНИЕ НА ИНФОРМАЦИЯТА ПО ПРИЛОЖЕНИЕ №11

1. Структура на капитала на дружеството, включително ценните книжа, които не са допуснати до търговия на регулиран пазар в Република България или друга държава членка, с посочване на различните класове акции, правата и задълженията, свързани с всеки от класовете акции, и частта от общия капитал, която съставлява всеки отделен клас.

Посочено е, че няма недопуснати акции до търговия на регулиран пазар в Република България или друга държава членка.

2. Ограничения върху прехвърлянето на ценните книжа, като ограничения за притежаването на ценни книжа или необходимост от получаване на одобрение от дружеството или друг акционер.

Посочено е, че всички акции на дружеството се прехвърлят без ограничения, при спазване на разпоредбите на действащото българско законодателство.

3. Информация относно прякото и непрякото притежаване на 5 на сто или повече от правата на глас в общото събрание на дружеството, включително данни за акционерите, размера на дяловото им участие и начина, по който се притежават акциите.

Посочени са данни за акционерите притежаващи 5 на сто или повече от правата на глас в Общото събрание на „Тодоров“ АД.

4. Данни за акционерите със специални контролни права и описание на тези права.

Посочено е, че няма акционери със специални контролни права.

5. Системата за контрол при упражняване на правото на глас в случаите, когато служителите на дружеството са и негови акционери и когато контролът не се упражнява непосредствено от тях.

Разяснено е, че не са предвидени специални разпоредби относно система за контрол при упражняване на правото на глас в случаите, когато служителите на дружеството са и негови акционери и когато контролът се упражнява непосредствено от тях. Служителите, акционери на дружеството упражняват своите права на глас като всички останали акционери.

6. Ограничения върху правата на глас, като ограничения върху правата на глас на акционерите с определен процент или брой гласове, краен срок за упражняване на правата на глас или системи, при които със сътрудничество на дружеството финансовите права, свързани с акциите, са отделени от притежаването на акциите.

Посочено е, че в устава на дружеството няма изрични разпоредби и ограничения върху правата на глас на акционерите с определен процент или брой гласове. Притежателят на всяка акция има право на глас в Общото събрание на акционерите.

7. Споразумения между акционерите, които са известни на дружеството и които могат да доведат до ограничения в прехвърлянето на акции или правото на глас.

Декларирано е, че на дружеството не са известни споразумения между акционерите, които могат да доведат до ограничения в прехвърлянето на акции или правото на глас.

8. Разпоредбите относно назначаването и освобождаването на членовете на управителните органи на дружеството и относно извършването на изменения и допълнения в устава.

Разяснени са разпоредбите на устава и действащото законодателство относно избора на членове на СД. Посочено е, че изменения и допълнения в Устава на дружеството може да приема само общото събрание на акционерите.

9. Правомощията на управителните органи на дружеството, включително правото да взема решения за издаване и обратно изкупуване на акции на дружеството.

Изброени са основните правомощия на Съвета на директорите на „Тодоров“ АД, както и разпоредбите на устава, които дават възможност на СД да увеличава капитала на дружеството, да издава облигации, както и да извършва процедура по обратно изкупуване на акции.

10. Съществени договори на дружеството, които пораждат действие, изменят се или се прекратяват поради промяна в контрола на дружеството при осъществяване на задължително търгово предлагане, и последиците от тях, освен в случаите когато разкриването на тази информация може да причини сериозни вреди на дружеството;

изключението по предходното изречение не се прилага в случаите, когато дружеството е длъжно да разкрие информацията по силата на закона.

Дружеството няма сключени съществени договори, които пораждат действие, изменят се или се прекратяват поради промяна в контрола на дружеството при осъществяване на задължително търгово предлагане.

11. Споразумения между дружеството и управителните му органи или служители за изплащане на обезщетение при напускане или уволнение без правно основание или при прекратяване на трудовите правоотношения по причини, свързани с търгово предлагане.

Посочено е, че не съществуват споразумения между „Тодоров“ АД и членовете на Съвета на директорите или служители, за изплащане на обезщетение при напускане или уволнение без правно основание или при прекратяване на трудовите правоотношения по причини, свързани с търгово предлагане.

XIII. ДРУГА ИНФОРМАЦИЯ ПО ПРЕЦЕНКА НА ДРУЖЕСТВОТО

Ръководството на дружеството преценява, че не е налице друга информация, която да не е публично оповестена и която би била важна за акционерите и инвеститорите при вземането на обосновано инвеститорско решение.

Изпълнителен директор:

Иван Тодоров

